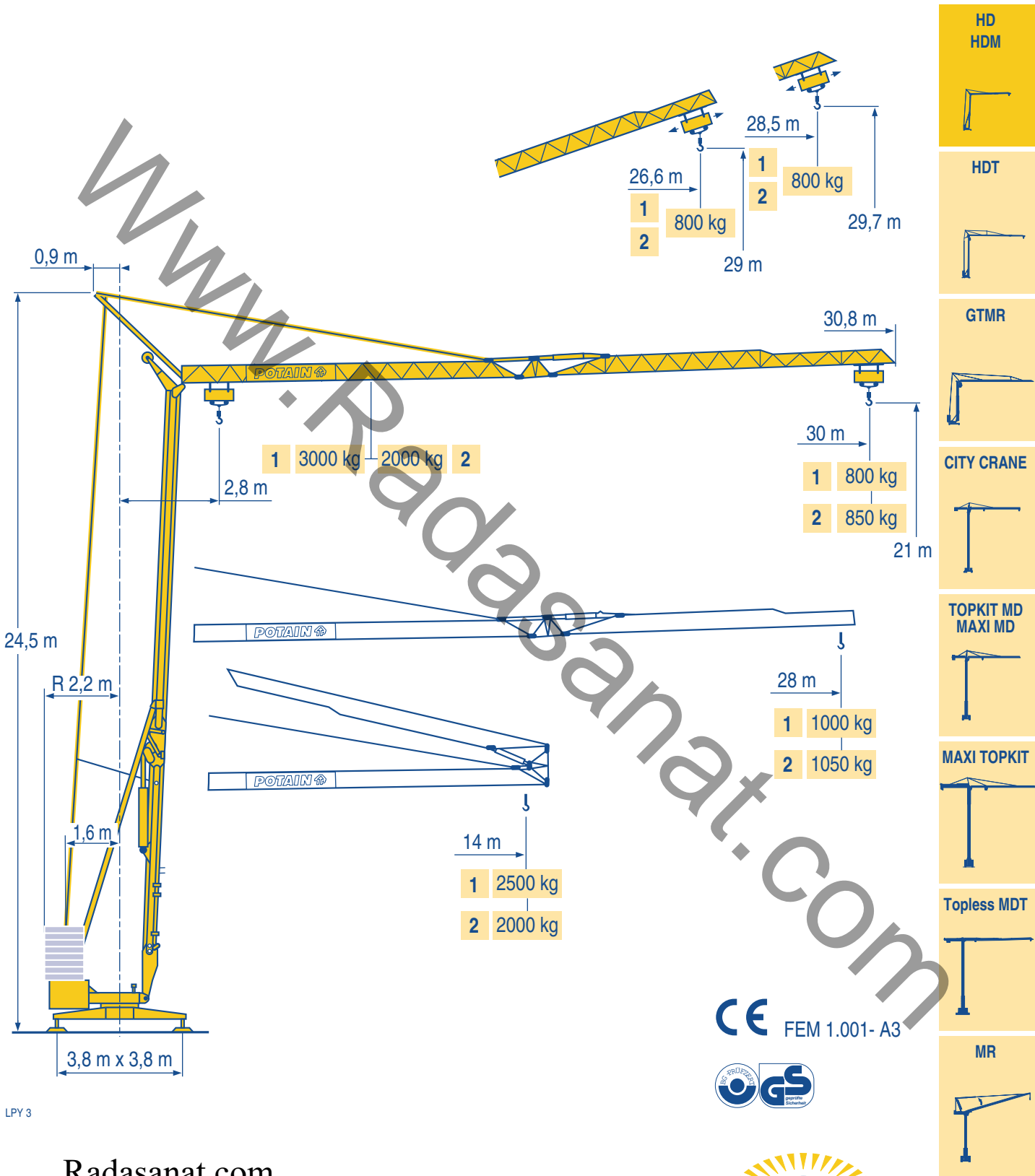


HD 30



LPY 3

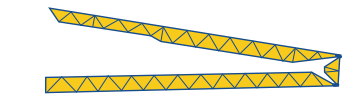
Radasanat.com

(0098)-9121834995



POTAIN

Courtesy of Crane.Market



30 m 2,8 ▶ 12,10 13 14
3000 2750 2500

28 m 2,8 ▶ 12,10 13 14
3000 2750 2500

30 m 2,8 ▶ 14
2000

28 m 2,8 ▶ 14
2000



1 3000kg

10,8 11 12 13 14 15 16 17 18 19 20 22 24 26 28 30 m
3000 2935 2620 2370 2150 1970 1815 1680 1560 1460 1365 1210 1080 970 880 800 kg

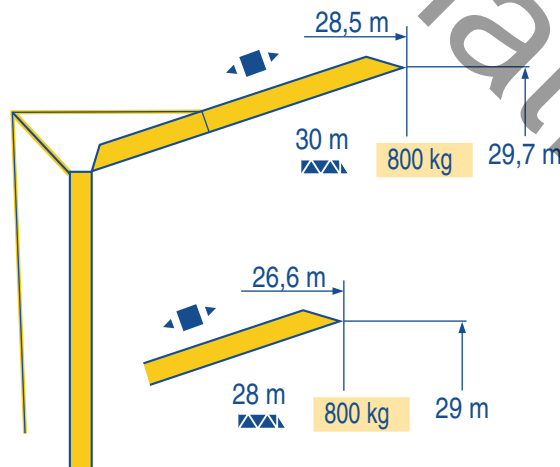
11,8 12 13 14 15 16 17 18 19 20 22 24 26 28 m
3000 2935 2650 2415 2215 2040 1890 1760 1645 1540 1365 1220 1100 1000 kg

2 2000kg

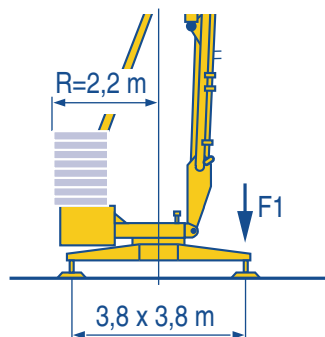
15 16 17 18 19 20 22 24 26 28 30 m
2000 1850 1720 1600 1500 1410 1250 1125 1015 930 850 kg

16,5 17 18 19 20 22 24 26 28 m
2000 1930 1800 1685 1585 1410 1270 1150 1050 kg

LPY 3



LPY 1



F1 ● 18,3 t ■ 12 t

▲ 9,9 t

LPY 1

- Réactions en service
- Réactions hors service
- ▲ A vide sans lest (ni train de transport) avec flèche et hauteur maximum

- F Reactions in service
- D Reactions out of service
- Without load, ballast (or transport axles), with maximum jib and maximum height.

- GB Reazioni in servizio
- I Reazioni fuori servizio
- A vuoto, senza zavorra (ne assali di trasporto) con braccio massimo e altezza massima

- Reaktionskräfte in Betrieb
- Reaktionskräfte außer Betrieb
- ▲ Ohne Last, Ballast (und Transportachse), mit Maximalausleger und Maximalhöhe.

- D Reacciones en servicio
- E Reacciones fuera de servicio
- Sin carga, sin lastre, (ni tren de transporte), flecha y altura máxima.

- E 工作状态下的反应
- C 非工作状态下的反应
- 空载无压重也无运输车
- 有吊臂和最大高度

Mécanismes
Antriebe

F Mechanisms
D Mecanismos

GB Meccanismi
E 机构

		▲				▲				ch - PS hp	kW	
▲	15 LVF 10	m/min	5	27	43	53	2,5	13,5	21,5	26,5	15	11
		kg	1500	1500	1250	800	3000	3000	2500	1600		
	15 RPC 10	m/min	9	27	54	4,5	13,5	27	15	11		
		kg	1500	1500	1050	3000	3000	2000				
	9 LVF 10	m/min	4	20	40	-	-	-	10,3	7,5		
		kg	2000	2000	1050	-	-	-				
	9 PC 10	m/min	6,6	20	40	-	-	-	8,2	6		
		kg	2000	2000	1050	-	-	-				
◀ ▶	2 D2 V4	m/min	18 - 36							2	1,5	
⦿	RVF 30	tr/min U/min rpm	0 → 0,2 → 0,8							1,5	1,1	

CEI 38	IEC 38	kVA	84/534 - 87/405
400 V (+6% -10%) 50 Hz		9 LVF - 9 PC : 14 kVA 15 LVF - 15 RPC : 20 kVA	

LPY 2

- ▲ Levage
- ◀ ▶ Distribution
- ⦿ Orientation
- Conforme aux directives CEE 84/534 et 87/405 sur le niveau acoustique

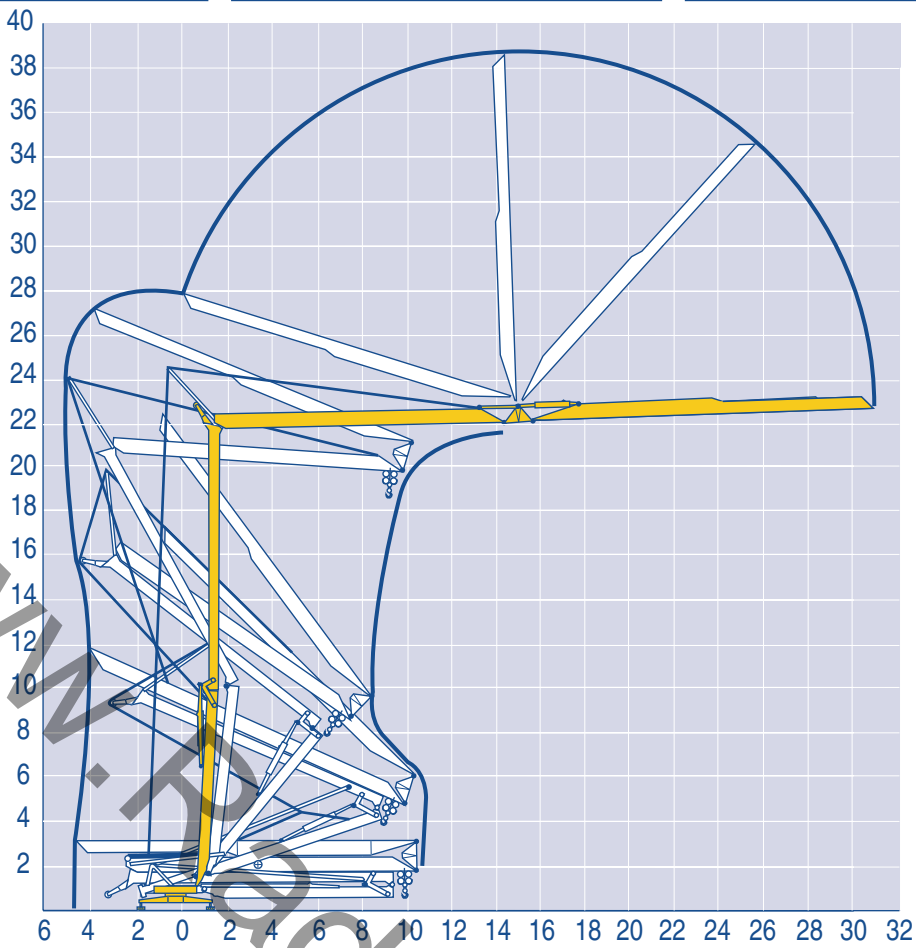
- F Hoisting
- D Distribución
- Orientación
- In compliance with the EEC 84/534 and 87/405 Instructions on noise level

- GB Sollevamento
- I Distribuzione
- Rotazione
- Conforme alle direttive CEE 84/534 e 87/405 sul livello acustico

- ▲ Heben
- ◀ ▶ Katzfahren
- ⦿ Schwenken
- Gemäss EWG-Richtlinien 84/534 und 87/405 für den Schall-Leistungspegel

- D Elevación
- E 起升
- 变幅
- 回转
- 符合 CEE 84/534 - CEE 87/405 声晌度规定

- E 起升
- 变幅
- 回转
- 符合 CEE 84/534 - CEE 87/405 声晌度规定



Transport
Transport

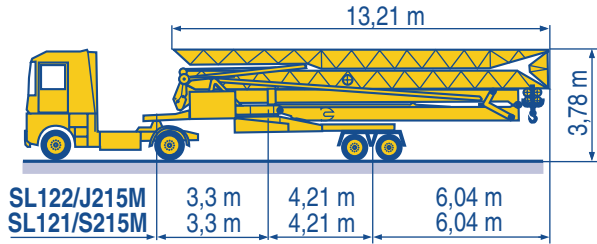
F
D

Transport
Transporte

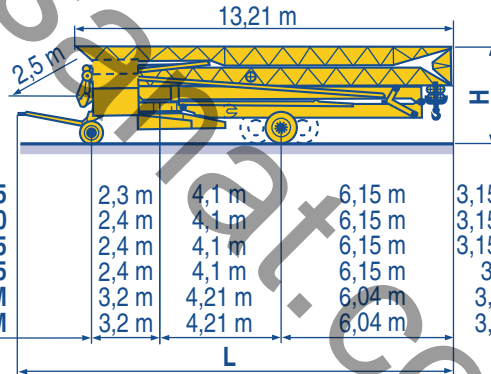
GB
E

Trasporto
运输

I
C



SL122/J215M	3,3 m	4,21 m	6,04 m
SL121/S215M	3,3 m	4,21 m	6,04 m



	L			H	L
DS60/S105	2,3 m	4,1 m	6,15 m	3,15/3,30 m	15,1 m
DS80/J100	2,4 m	4,1 m	6,15 m	3,15/3,30 m	15,30 m
DS95/S105	2,4 m	4,1 m	6,15 m	3,15/3,30 m	15,32 m
DJ126M/S105	2,4 m	4,1 m	6,15 m	3,03 m	15,75 m
DJ126M/S215M	3,2 m	4,21 m	6,04 m	3,845 m	16,54 m
CJ125M/J215M	3,2 m	4,21 m	6,04 m	3,845 m	16,79 m

SL122/J215M

SL121/S215M

CJ125M/J215M

DJ126M/S215M

DJ126M/S105

DS60/S105

DS95/S105

DS80/J100

○

○ Chantier

F Site

GB Cantiere

I

○ Baustelle

D Obra

E 工地运输

C

Radasanat.com
(0098)-9121834995

POTAIN 
GROUPE LEGRIS INDUSTRIES

18.Rue de Charbonnières, B.P. 173
F-69132 ECULLY Cedex
Tél. (33)04.72.18.20.20
Fax (33)04.72.18.20.00
http://www.potain.com
E-mail : mkt@potain.fr

HD 30

Copyright.Reproduction interdite © POTAIN 1998

Deutschland
POTAIN GmbH Tel : 06.105.704.0

Italia
POTAIN S.p.A. Tel : 0.331.49.33.11

Singapore
POTAIN PTE LTD Tel : (00.65) 227.1550

Courtesy of Crane.Market

Modificazioni riservate / Modifications réservées / Änderungen vorbehalten / Subject to modification / Modifiche riservate / 修改权在我方 / Printed in France / Réalisation Headlines