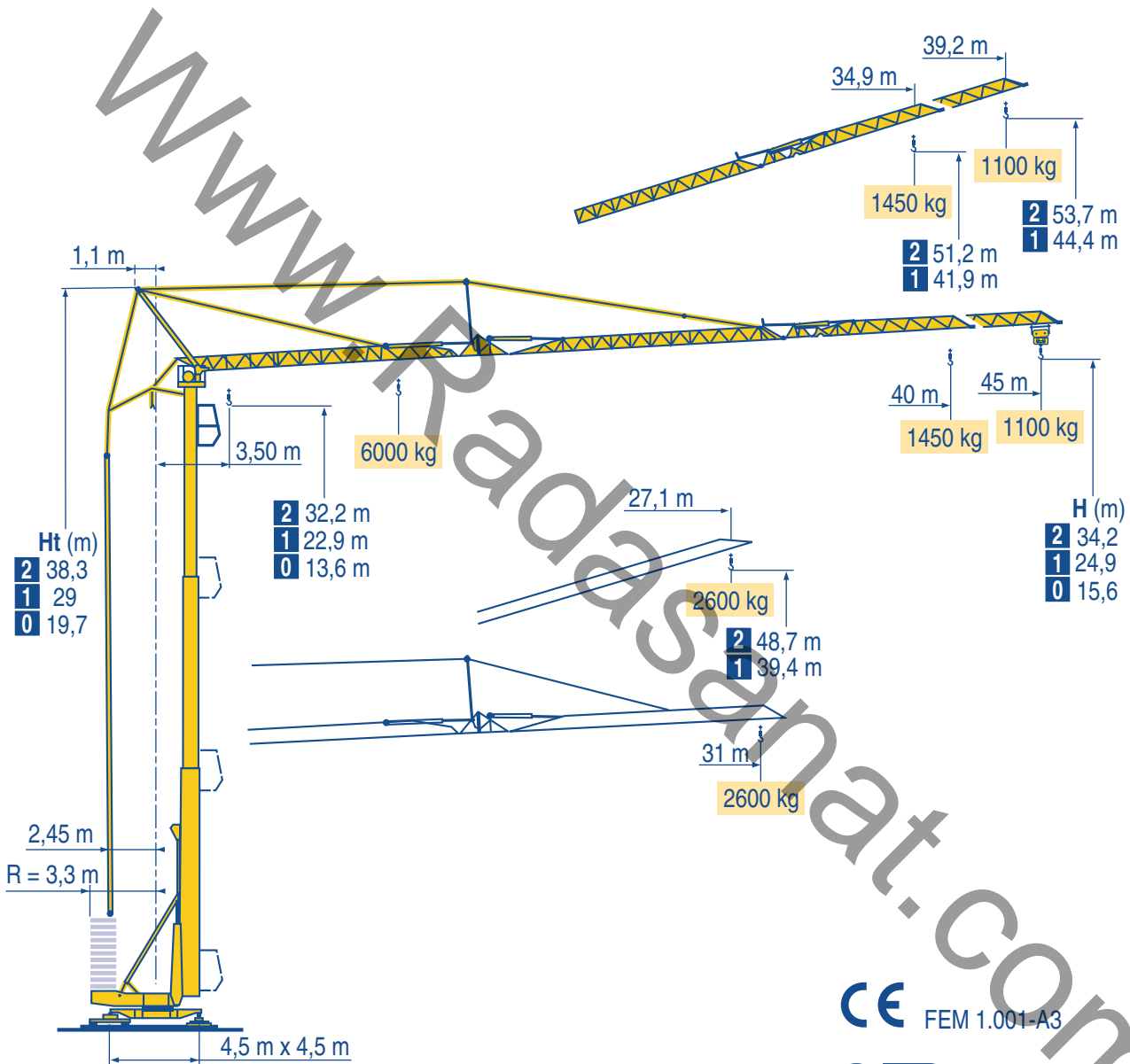


HDT 70 A



HD
HDM



HDT



GTMR



CITY CRANE



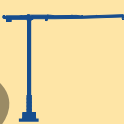
TOPKIT MD
MAXI MD



MAXI TOPKIT



Topless MDT



MR



CE FEM 1.001-A3



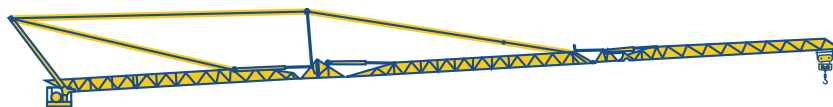
Radasanat.com

(0098)-9121834995



POTAIN 

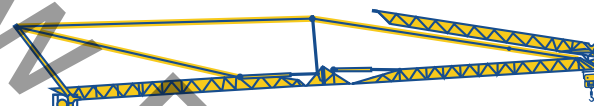
Courtesy of Crane.Market



45 m	3,5 ▶	11,45	12	13	15	17	20	20,3	22	25	27	30	32	35	37	40	42	45 m
▲/▼		6000	5630	5080	4240	3620	2950	-	2610	2220	2010	1750	1605	1425	1320	1185	1105	1000 kg
□								3000	2710	2320	2110	1850	1705	1525	1420	1285	1205	1100 kg

40 m	3,5 ▶	12,4	13	15	17	20	22	22,2	25	27	30	32	35	37	40 m
▲/▼		6000	5660	4720	4040	3300	2930	-	2490	2260	1975	1820	1615	1500	1350 kg
□								3000	2590	2360	2075	1920	1715	1600	1450 kg

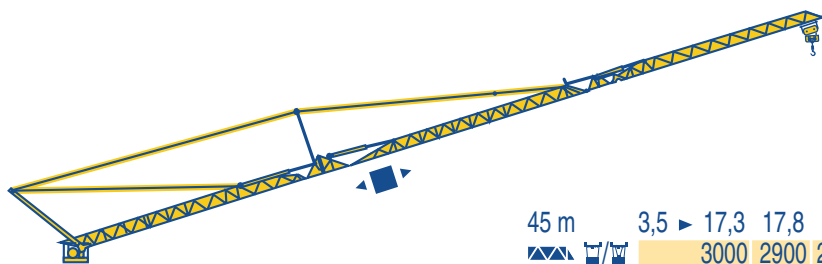
31 m	3,5 ▶	15,2	17	20	22	25	27	27,5	30	31 m
▲/▼		6000	5210	4280	3810	3260	2960	-	2600	2500 kg
□								3000	2700	2600 kg



45 m	3,5 ▶	12,4	13	15	17	20	22	22,2	25	27	30	31 m
▲/▼		6000	5670	4740	4050	3310	2940	-	2500	2270	1980	1900 kg
□								3000	2600	2370	2080	2000 kg

40 m	3,5 ▶	12,9	13	15	17	20	22	23,1	25	27	30	31 m
▲/▼		6000	5940	4960	4240	3470	3080	-	2630	2380	2090	2000 kg
□								3000	2730	2480	2190	2100 kg

LSF 1

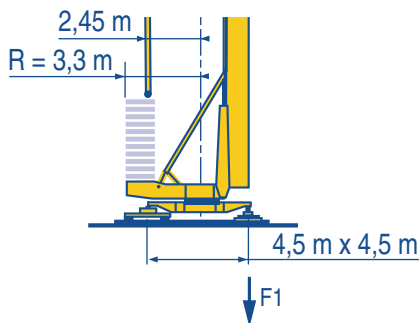


45 m	3,5 ▶	17,3	17,8	20	22	25	27	30	32	35	27	39,2 m					
▲/▼		3000	2900	2500	2210	1865	1685	1460	1335	1180	1090	1000 kg					
□								3000	2600	2310	1965	1785	1560	1435	1280	1190	1100 kg

40 m	3,5 ▶	19	19,5	22	25	27	30	32	34,9 m	
▲/▼		3000	-	2480	2100	1905	1660	1520	1350 kg	
□				3000	2580	2200	2005	1760	1620	1450 kg

31 m	3,5 ▶	23,4	24,1	25	27,1 m	
▲/▼		3000	-	2770	2500 kg	
□				3000	2870	2600 kg

LSF 1



F1	● 40,5 t	■ 34,9 t
	23,4 t	

LSF 1

<ul style="list-style-type: none"> ● Réactions en service ■ Réactions hors service A vide sans lest (ni train de transport) avec fleche et hauteur maximum 	F	<ul style="list-style-type: none"> ● Reactions in service ■ Reactions out of service Without load, ballast (or transport axles), with maximum jib and maximum height. 	GB	<ul style="list-style-type: none"> ● Reazioni in servizio ■ Reazioni fuori servizio A vuoto, senza zavorra (ne assali di trasporto) con braccio massimo e altezza massima 	I
<ul style="list-style-type: none"> ● Reaktionskräfte in Betrieb ■ Reaktionskräfte außer Betrieb Ohne Last, Ballast (und Transportachse), mit Maximalausleger und Maximalhöhe. 	D	<ul style="list-style-type: none"> ● Reacciones en servicio ■ Reacciones fuera de servicio Sin carga, sin lastre, (ni tren de transporte), flecha y altura máxima. 	E	<ul style="list-style-type: none"> ● 工作状态下的反应 ■ 非工作状态下的反应 空载无压重也无运输车有吊臂和最大高度 	C

Mécanismes
Antriebe

F Mechanisms
D Mecanismos

GB Meccanismi
E 机构

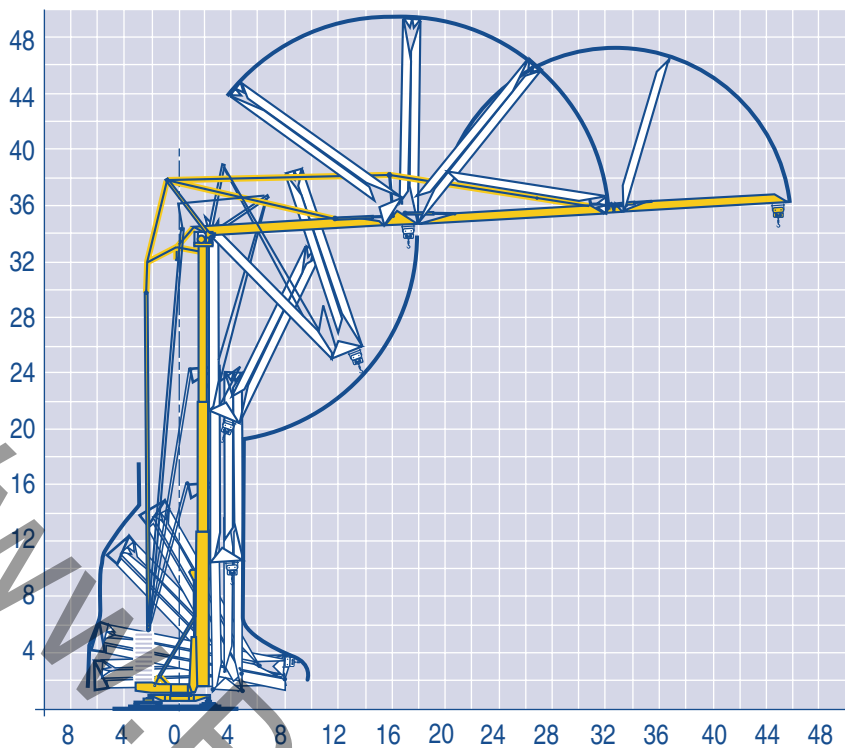
I
C

												ch - PS hp	kW	
	20 LVF 15	m/min	4	26	42	52	68	2	13	21	26	34	20	15
		kg	3000	3000	1800	1400	700	6000	6000	3600	2800	1400		
	20 PC 15	m/min	7		28	56	3,5		14	28		20	15	
		kg	3000		3000	1500	6000		6000	3000				
	5 DVF 5	m/min	9 - 22 - 58 (3600 kg)					9 - 22 - 44 (6000 kg)					6,5	4,8
	RVF2-61	tr/min U/min rpm	0 → 0,8										8	5,9
	TVDS 124	m/min	25										2 x 4	2 x 3
	TBS 124	m/min	25										2 x 4	2 x 3

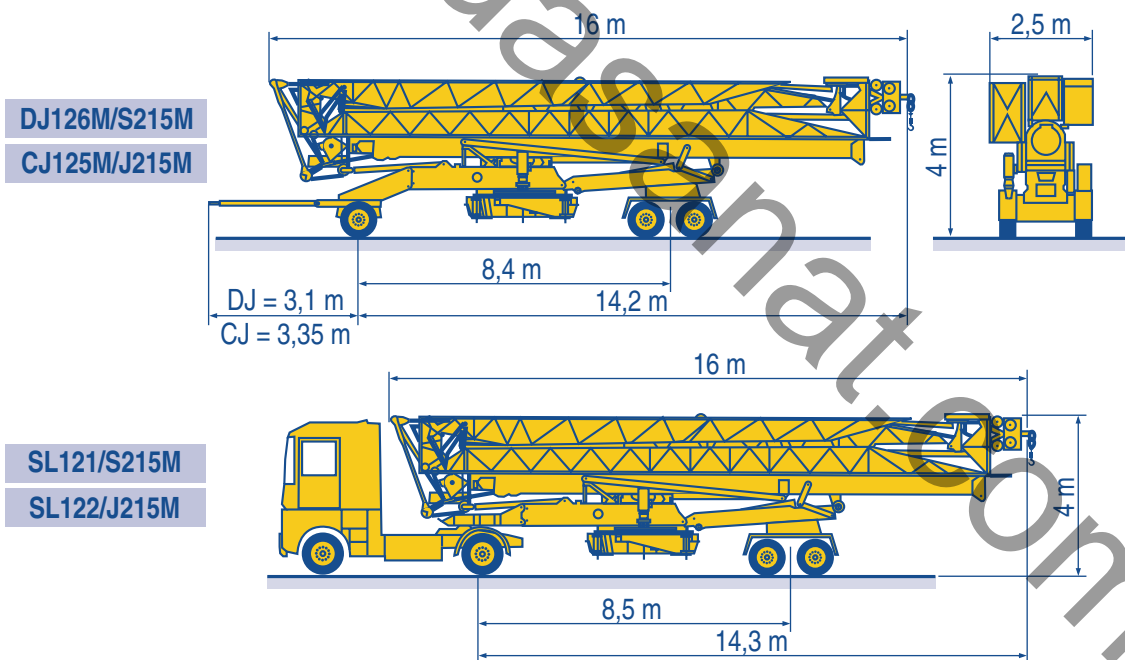
CEI 38	IEC 38	kVA
400V (+6% -10%) 50 Hz		20 LVF 15 - 20 PC 15 : 35 kVA
		84/534 - 87/405

LSF 1

<ul style="list-style-type: none"> ● Levage ■ Distribution Orientation ● Translation Conforme aux directives CEE 84/534 et 87/405 sur le niveau acoustique 	F	<ul style="list-style-type: none"> ● Hoisting ■ Trolleying Slewing ● Travelling In compliance with the EEC 84/534 and 87/405 Instructions on noise level 	GB	<ul style="list-style-type: none"> ● Sollevamento ■ Distribuzione Rotazione ● Traslazione Conforme alle direttive CEE 84/534 e 87/405 sul livello acustico 	I
<ul style="list-style-type: none"> ● Heben ■ Katzfahren Schwenken ● Kranfahren Gemäss EWG-Richtlinien 84/534 und 87/405 für den Schall-Leistungspegel 	D	<ul style="list-style-type: none"> ● Elevación ■ Distribución Orientación ● Traslación Conforme con las directivas CEE 84/534 y 87/405 sobre el nivel acustico 	E	<ul style="list-style-type: none"> ● 起升 ■ 变幅 回转 ● 行走 符合 CEE 84/534 - CEE 87/405 声晌度规定 	C



LSF 1



LSF 1

Radasanat.com
(0098)-9121834995

POTAIN 
GROUPE LEGRIS INDUSTRIES

18.Rue de Charbonnières, B.P. 173
F-69132 ECULLY Cedex
Tél. (33)04.72.18.20.20
Fax (33)04.72.18.20.00
http://www.potain.com
E-mail : mkt@potain.fr

HDT 70 A

Copyright.Reproduction interdite © POTAIN 2000

Deutschland
POTAIN GmbH Tel : 06.105.704.0

Italia
POTAIN S.p.A. Tel : 0.331.49.33.11

Singapore
POTAIN PTE LTD Tel : (00.65) 227.1550

Courtesy of Crane.Market